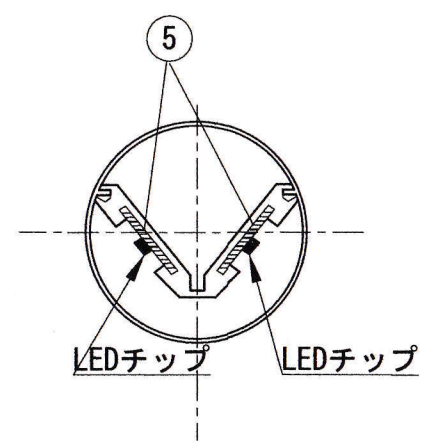


エンド拡大図



A-A断面図

使用上の注意事項	5	2面発光V型基板	アルミ合金	2	
本製品は、AC100Vの場合30本まで連結することができます。	4	ベントバルブ	防水透空気フィルム内蔵	1	
連結して使用する際は接続プラグを確りと締めて下さい。嵌合が不完全の場合は	3	連結コード	2芯×0.75mm <sup>2</sup>	2	PSE認証品
水分、ガス等が侵入し故障の原因になります。	2	エンドキャップ	塩化ビニル樹脂	2	
	1	カバー(透明)	ポリカーボネート樹脂	1	
	部番	部品名	材質/仕様	数量	備考

品名 2面発光V型防水LEDランプ	品番	株式会社スリージー
-------------------	----	-----------